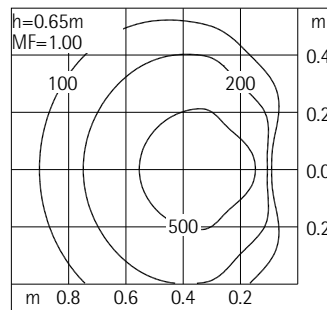
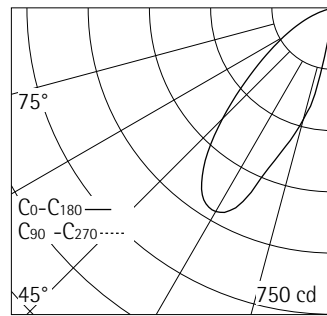


**31217.000** Weiß (RAL9002)  
LED 10W 1230lm 4000K Neutralweiß  
Dimmbar  
Version 2

**Produktbeschreibung**  
Leuchte: Aluminiumprofil, pulverbeschichtet. 180° drehbar.  
Tischbefestigung: Einbauhülse, Messing, pulverbeschichtet, für Tischplattenstärken 10-40mm. Schraubbefestigung. Verbindungsleitung L 2000mm mit Steckernetzteil.  
Taster mit integriertem Dimmer zur Helligkeitsregelung.  
Betriebsgerät.  
LED-Modul: High-power LEDs auf Metallkern-Leiterplatte.  
Reflektor: Kunststoff, aluminiumbedampft, silber glänzend. Softeclinsse.  
Ablendelement: Kunststoff, schwarz.  
Schutzklasse II  
Gewicht 1,00kg



**Technische Daten**

Leuchtenlichtstrom	292lm
Anschlussleistung	13,0W
Lichtausbeute	22lm/W
Farbtoleranz	1,5 SDCM
Farbwiedergabeindex	Ra 82
Lichtstromerhalt (LED-Herstellerangaben)	L90/B10 ≤50000h L90 ≤100000h
LED failure rate	0,1% ≤50000h
Dimmbereich	1%-100%
Dimmmethode	CCR_PWM
LMF	E
Energieeffizienzklasse	EEI A+
Standbyleistung pro Betriebsgerät	--
Leuchten pro Sicherungsautomat B16	28

Ihr regionaler Ansprechpartner im ERCO  
Vertrieb unter  
[www.erco.com/contact](http://www.erco.com/contact)

Technische Region: 220-240V 50/60Hz  
Technische und formale Änderungen vorbehalten.  
Edition: 18.12.2020  
Aktuelle Version unter  
[www.erco.com/31217.000](http://www.erco.com/31217.000)

## Planungsdaten

Reinigung (a)	1				2				3			
	P	C	N	D	P	C	N	D	P	C	N	D
LMF	0.96	0.94	0.90	0.86	0.93	0.91	0.86	0.81	0.92	0.90	0.84	0.79
RSMF	0.97	0.95	0.91	0.86	0.97	0.94	0.90	0.86	0.97	0.94	0.90	0.86

Betriebsdauer (h)	1000	5000	10000	20000	30000	40000	50000
LLMF	1.00	0.99	0.98	0.96	0.94	0.92	0.90
LSF	1	1	1	1	1	1	1

MF LMFxRSMFxLLMFxLSF

MF Wartungsfaktor Maintenance Factor

LMF Leuchtenwartungsfaktor Luminaire Maintenance Factor

RSMF Raumwartungsfaktor Room Surface Maintenance Factor

LLMF Lampenlichtstromwartungsfaktor Lamp Lumens Maintenance Factor

LSF Lampenlebensdauerfaktor Lamp Survival Factor

P sehr sauberer Raum Room pure

C sauberer Raum Room clean

N normal verschmutzter Raum Room normal

D verschmutzter Raum Room dirty

### Technische Daten nach internationalen Standards und Normen

IEC 60598	Leuchten – Teil 1+2: Allgemeine Anforderungen, besondere Anforderungen und Prüfungen
IEC 62031	LED-Module für Allgemeinbeleuchtung – Sicherheitsanforderungen
IEC 62471	Photobiologische Sicherheit von Lampen und Lampensystemen
EN 13032-4	Licht und Beleuchtung – Messung und Darstellung photometrischer Daten
CIE 13	Methode für die Messung und Angaben von Farbwiedergabeeigenschaften und Lichtquellen

Sämtliche technischen Daten unterliegen industrieeüblichen Toleranzen.  
Siehe hierzu auch [www.ercos.com/ercos-led](http://www.ercos.com/ercos-led)